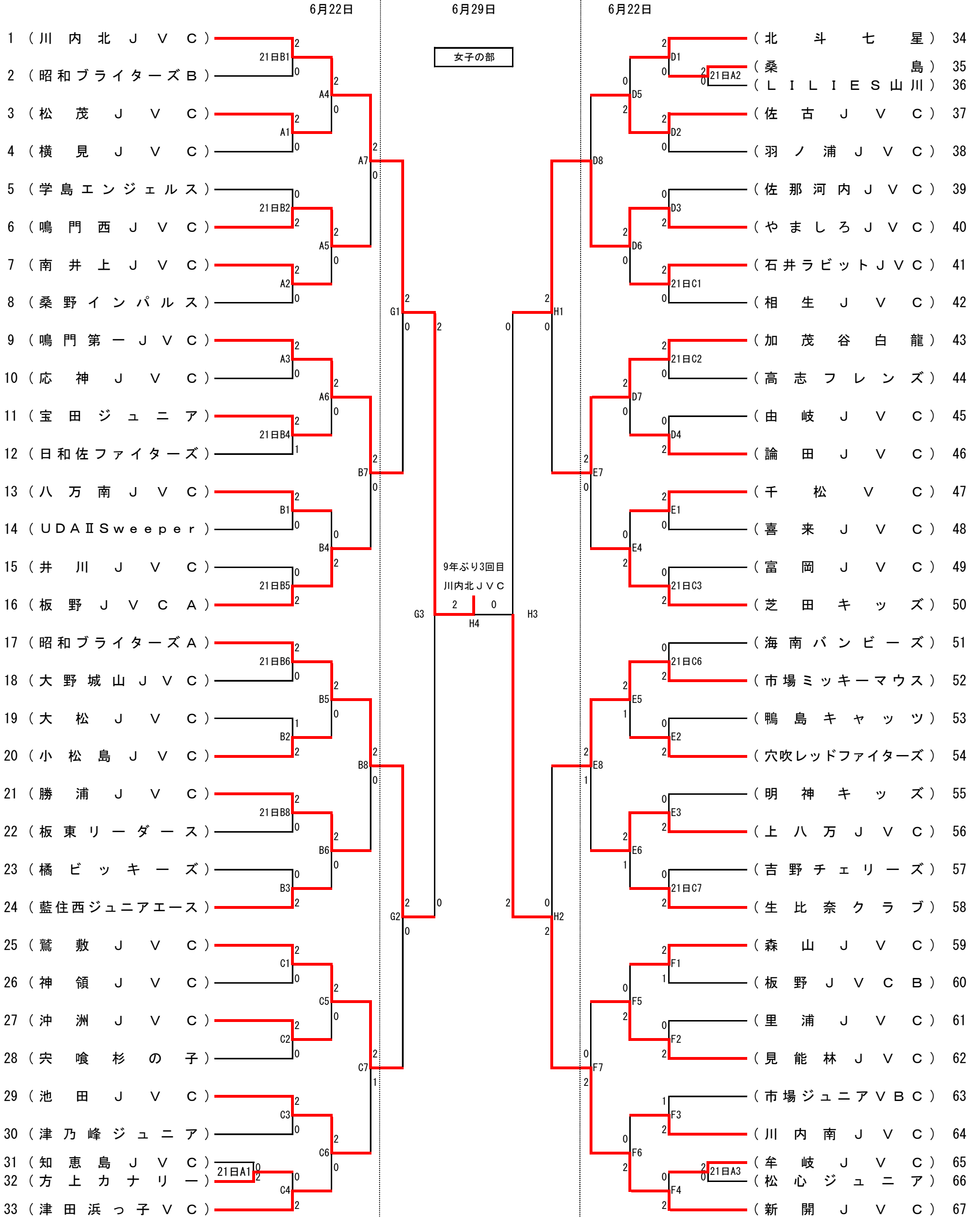


ファミリーマートカップ第34回全日本バレーボール小学生大会徳島大会

徳島県小学生バレーボール連盟



※「21日」は6月21日(土), 日付なしのA~Fは6月22日(日)の試合。

平成26年度 ファミリーマートカップ第34回全日本バレーボール小学生大会徳島県大会組み合わせ

No. 1
徳島県小学生バレーボール連盟

1. 日程
- 6月21日(土) 藍住町民体育館 (9:30 開会式, 終了後競技開始)
 - 6月22日(日) 藍住町民体育館 (9:30 競技開始)
 - サンフラワードーム北島 (9:30 競技開始)
 - 6月29日(日) 松茂町総合体育館 (9:30 競技開始)

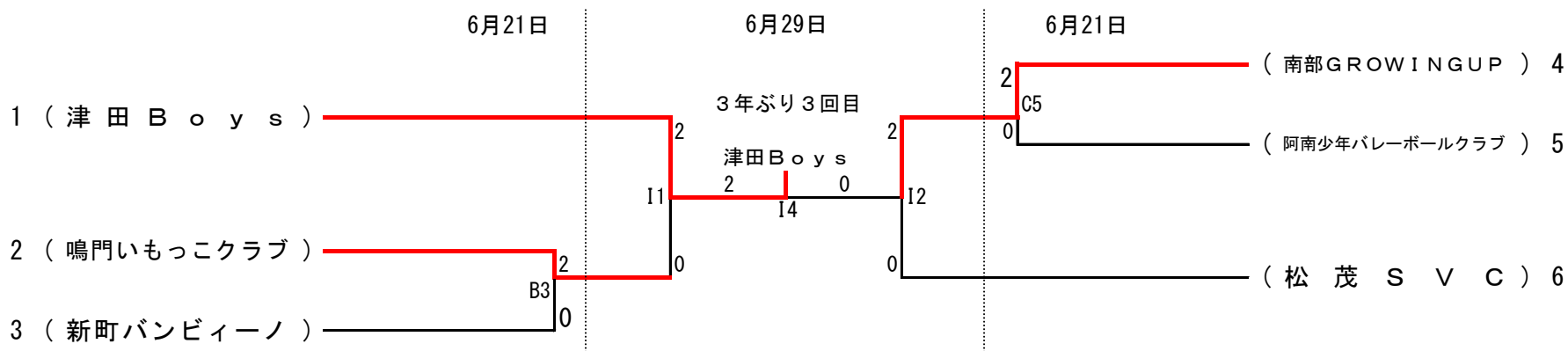
2. 会場
- 藍住町民体育館 [A B C 各コート]
 - サンフラワードーム北島 [D E F 各コート]
 - 松茂町総合体育館 [G H I 各コート]

3. その他

- 組み合わせ表中 NO. 2 を引いたチームのキャプテンは、開会式で選手宣誓を行います。
- 監督・コーチ・マネージャーとしてベンチに入るチーム役員の服装は、短パン・Tシャツは不可とし、チームで統一されたえり付きシャツであること。また、左胸に必ず規定のマークをつけてください。
- 試合においてベンチに入る監督、コーチ、マネージャーのうち1名以上は、(公財)日本バレーボール協会または、日本小学生バレーボール連盟が共催する全国小学生バレーボール指導者研修会の受講証の所持が条件となり、試合時には受講証を胸に下げていることを基本とする。
- 各コート第3試合目の両チームは、第1試合の補助員(ラインジャッジ・記録員)を必ず出してください。その際、抽選番号の小さいチームからラインジャッジ2名並びに記録員1名、もう一方のチームからラインジャッジ2名を割り当てます。以後の試合は、前試合の敗者チームから補助員を出してください。ただし、最終日の第1試合のラインジャッジを第2試合目のチームから同様に補助員を出してください。
- 大会運営は「帯同審判員制」で行いますので、勝者・敗者の別なくご協力をお願いいたします。各コート第3試合目の両チームの帯同審判員は、第1試合の審判をしていただきますので、第1試合のプロトコールまでに所定のコートへお越し下さい。以後の試合は、勝者敗者に関係なく、前試合の両チームの帯同審判員が審判を行ってください。(試合間は基本的に5分です。スムーズな大会運営にご協力ください。)
- 試合経過によりコート及び試合順を一部変更することがあります。早めに試合会場で待機しておいてください。
- 大会会場での「マナーの向上」に、ご協力をお願いします。
 ※1 各チーム「ゴミ袋」を持参のうえ、弁当・ジュース等のごみは、責任を持ってお持ち帰りいただき、会場の美化にご協力ください。
 ※2 各会場の最終試合に当たっているチームを中心に、コート・観覧席をはじめ、会場の玄関・通路・トイレなどの清掃・点検にご協力をお願いします。
 ※3 ポット・ビデオカメラ・携帯電話等の使用で会場の電源を使うことはできません。
- 各会場では、会場設営ができるまで練習は厳禁となります。会場責任者が設営完了の放送をするまでは、待機していただくようお願いします。ただし、会場の早期設営にご協力いただけるチーム関係者の方及び選手については会場内に入っていただいても構いません。

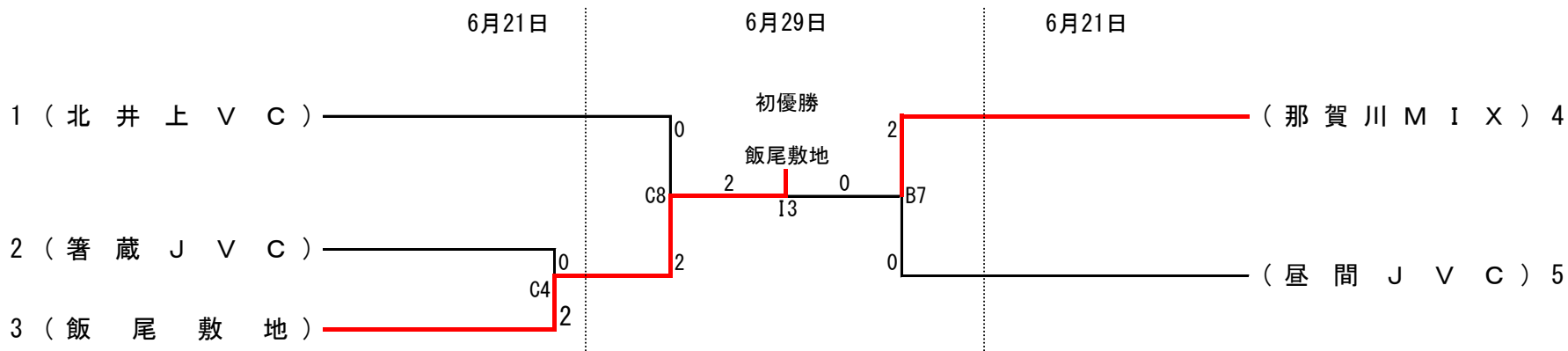
男子の部

6月21日(土) B/Cコート , 29日(日) Iコート



混合の部

6月21日(土) B/Cコート , 29日(日) Iコート

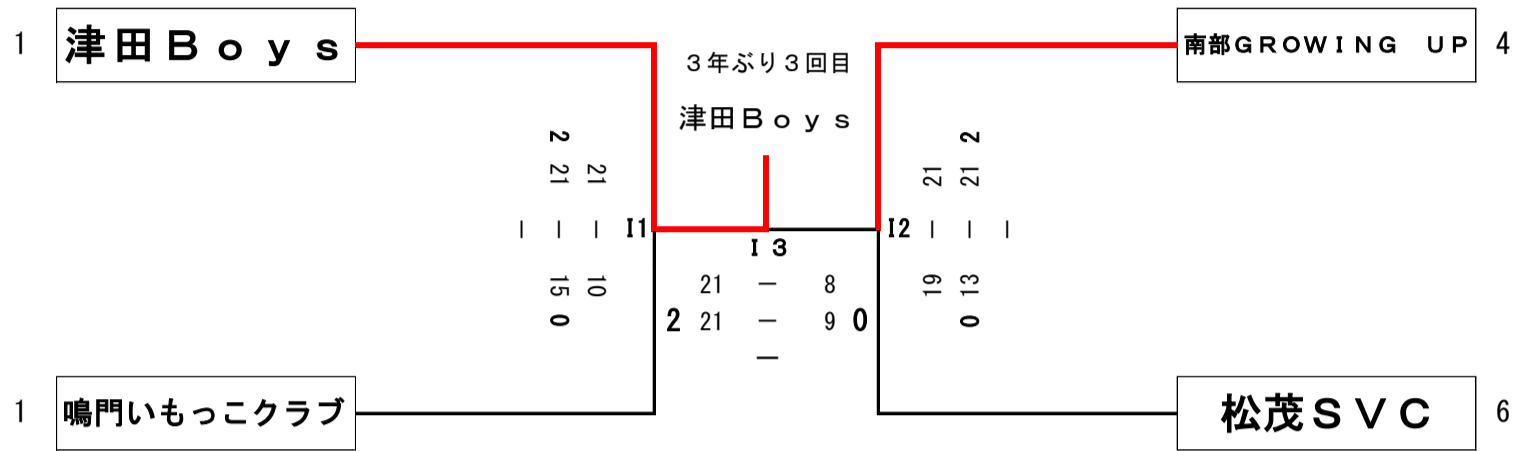


ファミリーマートカップ第34回全日本バレーボール小学生大会徳島大会

徳島県小学生バレーボール連盟
3日目

男子の部

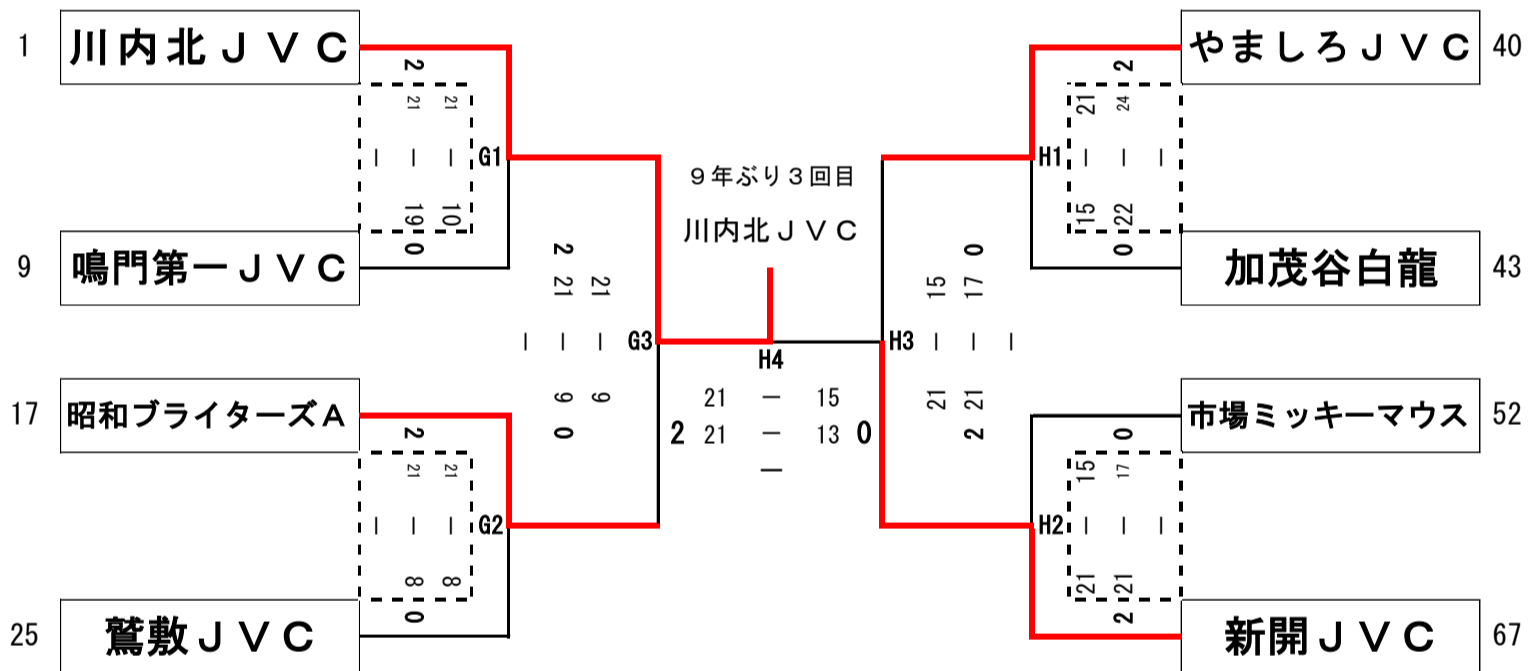
6月29日



優勝 津田Boys
準優勝 南部GROWING UP
第3位 鳴門いもっこクラブ
第3位 松茂SVC

女子の部

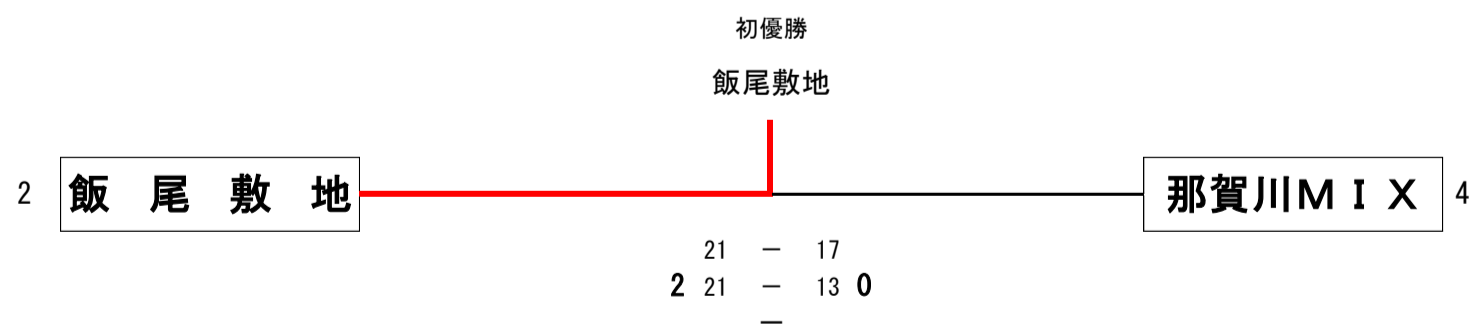
6月29日



優勝 川内北JVC
準優勝 新開JVC
第3位 昭和ライタースA
第3位 やましるJVC

混合の部

6月29日



優勝 飯尾敷地
準優勝 那賀川MIX