

平成26年度 徳島県バレーボール小学生選手権大会組み合わせ No. 1

徳島県小学生バレーボール連盟

1. 日程	8月23日(土)	小松島市立体育館	—————	(9:30 開会式終了後, 競技開始)
	8月24日(日)	小松島市立体育館	—————	(9:30 競技開始)
		松茂町総合体育館	—————	(9:30 競技開始)
	8月25日(月)	小松島市立体育館	—————	(9:30 競技開始)

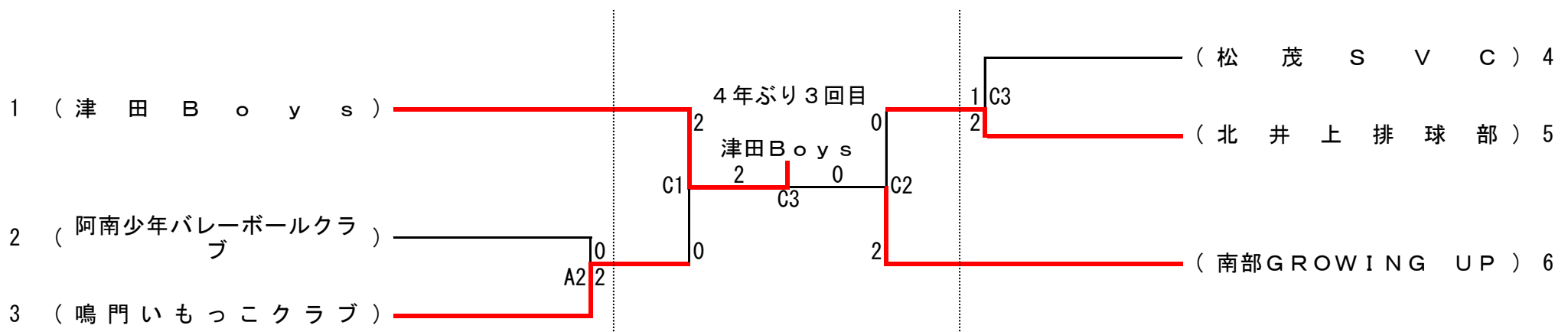
2. 会場	小松島市立体育館	[A B C D 各コート]
	松茂町総合体育館	[E F G H 各コート]

3. その他

- (1) 組み合わせ表中 NO. 2 を引いたチームのキャプテンは、開会式で選手宣誓を行います。
- (2) 監督・コーチ・マネージャーとしてベンチに入るチーム役員の服装は、短パン・Tシャツは不可とし、チームで統一された服装であり尚且シャツはえり付きであること。また、左胸に必ず規定のマークをつけてください。
- (3) 試合においてベンチに入る監督、コーチ、マネージャーのうち1名以上は、(公財)日本バレーボール協会または、日本小学生バレーボール連盟が共催する全国小学生バレーボール指導者研修会の受講証の所持が条件となり、試合時には受講証を胸に下げていることを基本とする。
- (4) 各コート第3試合目の両チームは、第1試合の補助員(ラインジャッジ・記録員)を必ず出してください。その際、抽選番号の小さいチームからラインジャッジ2名並びに記録員1名、もう一方のチームからラインジャッジ2名を割り当てます。以後の試合は、前試合の敗者チームから補助員を出してください。ただし、最終日の第1試合のラインジャッジは第2試合目のチームから同様に補助員を出してください。
- (5) 大会運営は「帯同審判員制」で行いますので、勝者・敗者の別なくご協力をお願いいたします。各コート第3試合目の両チームの帯同審判員は、第1試合の審判をしていただきますので、第1試合のプロトコルまでに所定のコートへお越し下さい。以後の試合は、勝者敗者に関係なく、前試合の両チームの帯同審判員が審判を行ってください。(試合間は基本的に5分です。スムーズな大会運営にご協力ください。)
- (6) 試合経過によりコート及び試合順を一部変更することがあります。早めに試合会場で待機しておいてください。
- (7) 大会会場での「マナーの向上」に、ご協力をお願いします。
 ※1 各チーム「ごみ袋」を持参のうえ、弁当・ジュース等のごみは、責任を持ってお持ち帰りいただき、会場の美化にご協力ください。
 ※2 各会場の最終試合に当たっているチームを中心に、コート・観覧席をはじめ、会場の玄関・通路・トイレなどの清掃・点検にご協力をお願いします。
 ※3 ポット・ビデオカメラ・携帯電話等の使用で会場の電源を使うことはできません。
- (8) 各会場では、会場設営ができるまで練習は厳禁となります。会場責任者が設営完了の放送をするまでは、待機していただくようお願いいたします。ただし、会場の早期設営にご協力いただけるチーム関係者の方及び選手については会場内に入っていただいても構いません。

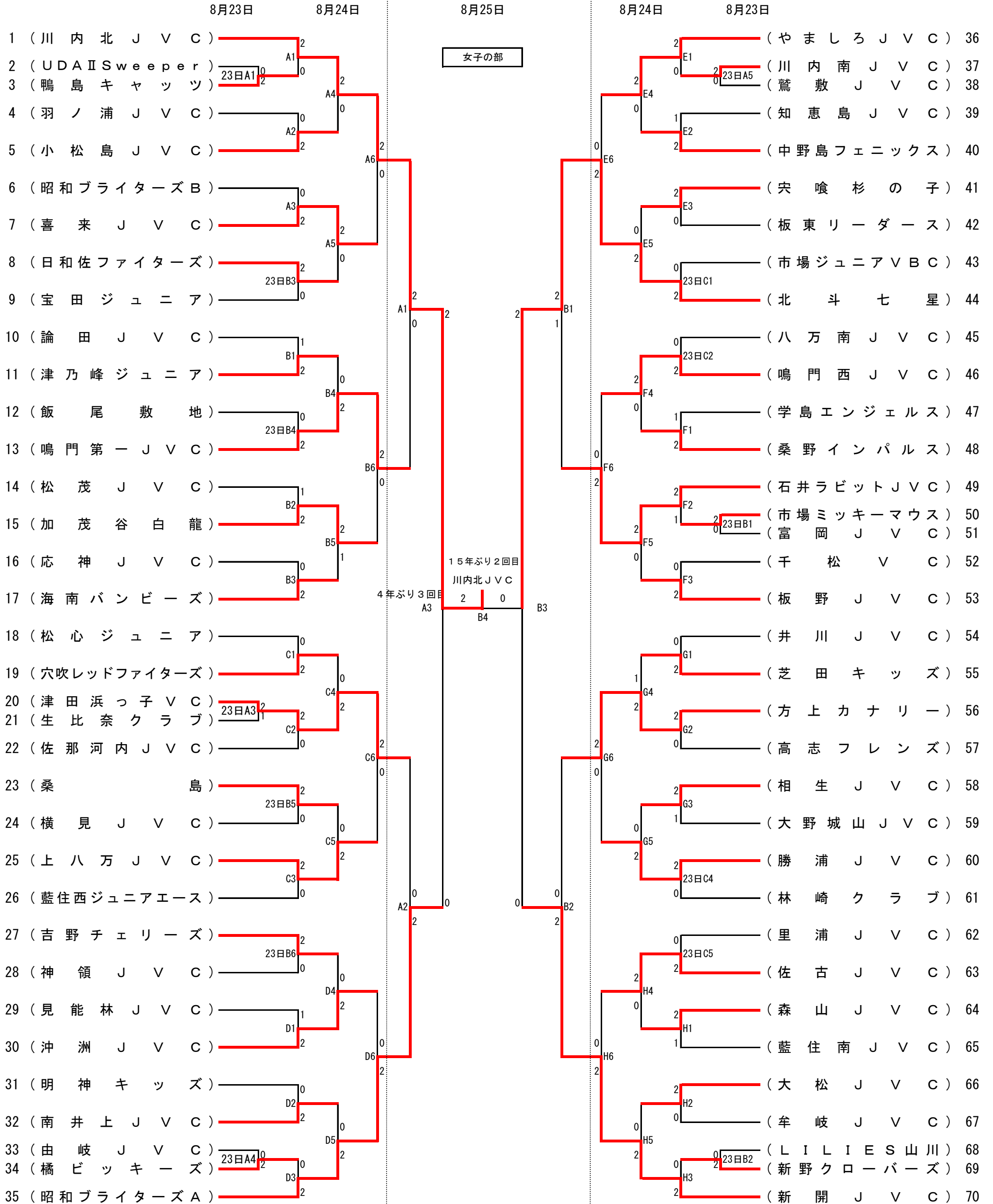
男子の部

8月23日(土) A Cコート , 8月25日(月) Cコート



平成26年度 徳島県バレーボール小学生選手権大会組み合わせ No. 2

徳島県小学生バレーボール連盟



※「23日」は8月23日(土)、日付なしのA~Hは8月24日(日)の試合。