

平成27年度 徳島県バレーボール小学生選手権大会組み合わせ No. 1

徳島県小学生バレーボール連盟

| | | | | |
|-------|----------|----------|-------|-------------------------|
| 1. 日程 | 8月29日(土) | 小松島市立体育館 | ————— | (9:30 開会式, 終了後競技開始) |
| | 8月30日(日) | 小松島市立体育館 | ————— | (9:30 競技開始) |
| | | 鳴門市民会館 | ————— | (9:30 競技開始) |
| | 8月31日(月) | 小松島市立体育館 | ————— | (9:30 競技開始, 競技終了後閉会式) |

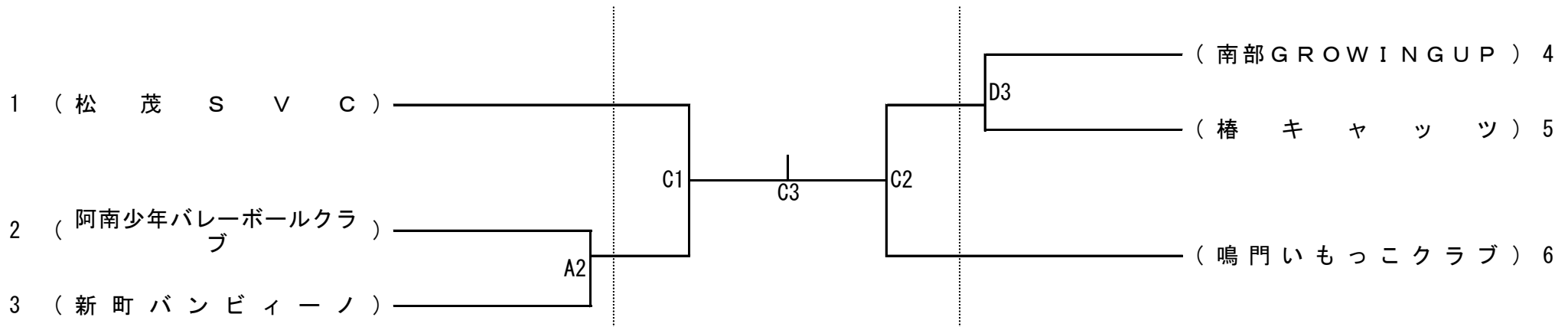
| | | |
|-------|----------|------------------|
| 2. 会場 | 小松島市立体育館 | [A B C D 各コート] |
| | 鳴門市民会館 | [E F 各コート] |

3. その他

- (1) 女子組み合わせ表中 NO. 2 を引いたチームのキャプテンは、開会式で選手宣誓を行います。
- (2) 監督・コーチ・マネージャーとしてベンチに入るチーム役員の服装は、短パン・Tシャツは不可とし、チームで統一された服装であり上衣はえり付きシャツであること。また、左胸に必ず規定のマークをつけること。
- (3) 試合においてベンチに入る監督、コーチ、マネージャーのうち1名以上は、(公財)日本体育協会のバレーボール指導員・上級指導員・コーチ・上級コーチのいずれかの資格、または(公財)日本バレーボール協会・日本小学生バレーボール連盟が共催する全国小学生バレーボール指導者講習会の受講証の所持が条件となり、試合時には受講証を胸に下げていること。
- (4) 各コート第3試合目の両チームは、第1試合の補助員(ラインジャッジ・記録員)を必ず出すこと。その際、抽選番号の小さいチームからラインジャッジ2名並びに記録員1名、もう一方のチームからラインジャッジ2名を割り当てる。以後の試合は、前試合の敗者チームから補助員を出すこと。ただし、最終日の第1試合のラインジャッジは第2試合目のチームから同様に補助員を出すこと。
※本年度は、会場の都合により、2日目第3試合のチームが1チームしかない場合があります。組合せ表をよくご覧いただき、運営にご協力いただけますようお願いいたします。
- (5) 大会運営は「帯同審判員制」で行うため、勝者・敗者の別なく運営に協力すること。
各コート第3試合目の両チームの帯同審判員は、第1試合の審判をしなければならないので、第1試合のプロトコールまでに所定のコートへ集合すること。以後の試合は、勝者敗者に関係なく、前試合の両チームの帯同審判員が審判を行うこと。(試合間は基本的に5分です。スムーズな大会運営にご協力ください。)
※本年度は、会場の都合により、2日目第3試合のチームが1チームしかない場合があります。組合せ表をよくご覧いただき、運営にご協力いただけますようお願いいたします。
- (6) 試合経過によりコート及び試合順を一部変更することがあるため、早めに試合会場で待機しておくこと。
- (7) 大会会場での「マナーの向上」に、ご協力をお願いします。
※1 各チーム「ごみ袋」を持参のうえ、弁当・ジュース等のごみは、責任を持ってお持ち帰りいただき、会場の美化にご協力ください。
※2 各会場の最終試合に当たっているチームを中心に、コート・観覧席をはじめ、会場の玄関・通路・トイレなどの清掃・点検にご協力をお願いします。
※3 ポット・ビデオカメラ・携帯電話等の使用で会場の電源を使うことはできません。
- (8) 各会場では、会場設営ができるまで練習は厳禁となります。会場責任者が設営完了の放送をするまでは、待機していただくようお願いいたします。ただし、会場の早期設営にご協力いただけるチーム関係者の方及び選手については会場内に入っていただいても構いません。

男子の部

8月29日(土) A Dコート , 8月31日(月) Cコート

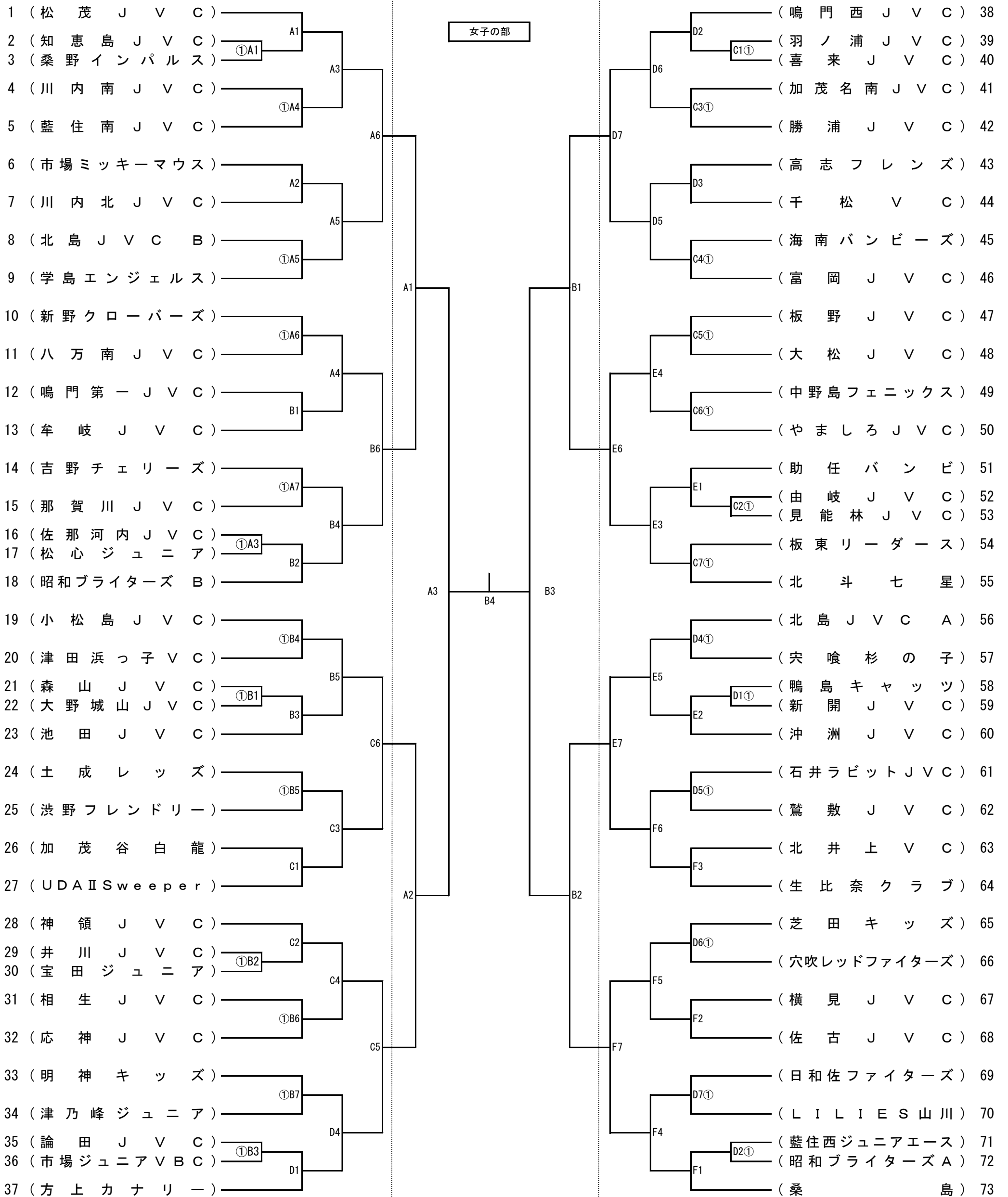


平成27年度 徳島県バレーボール小学生選手権大会組み合わせ No. 2

徳島県小学生バレーボール連盟

8月31日

女子の部



※表中「①」の付いた試合は「第1日目29日」の試合。
 ※○数字なしは、30日の試合。
 ※点線の内側は、31日の試合。