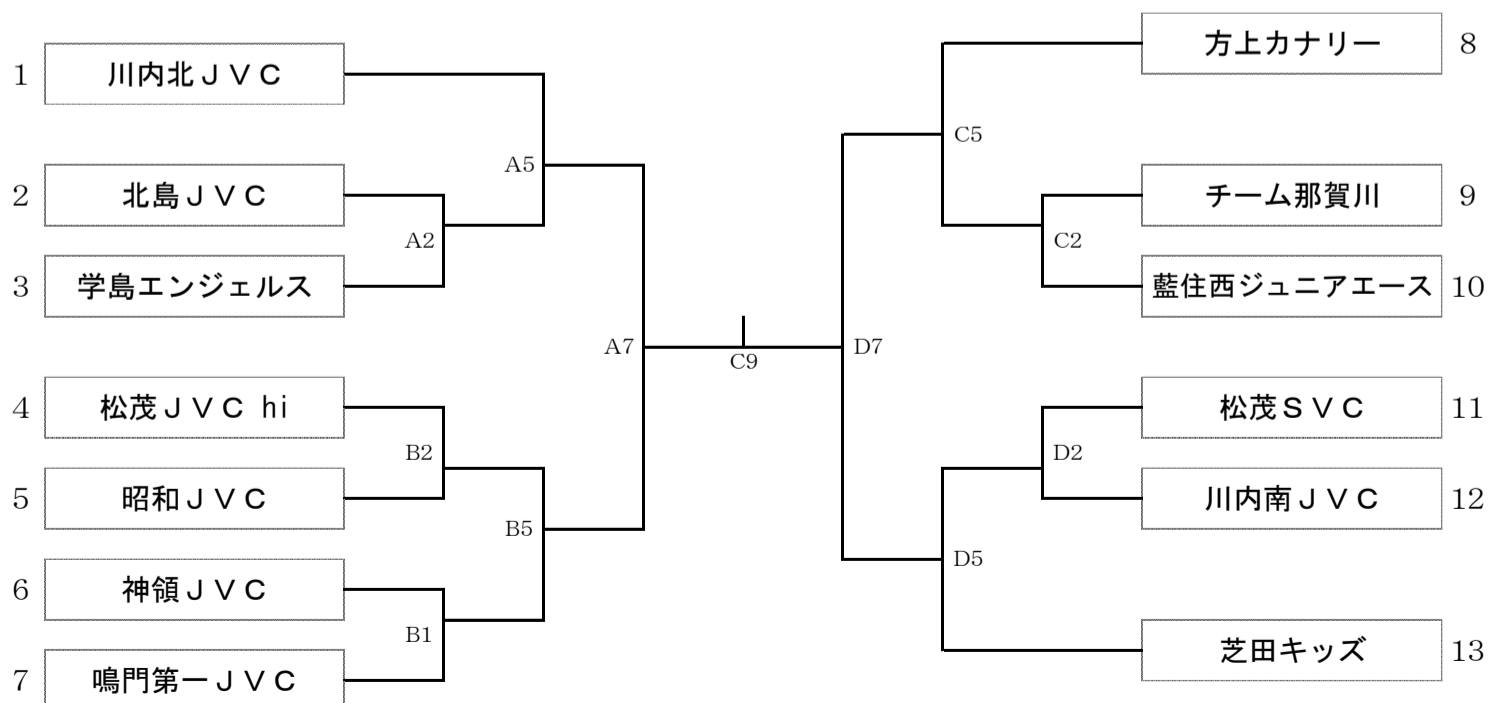


# 第41回全日本バレーボール小学生大会徳島県大会組み合わせ表 No.1

徳島県小学生バレーボール連盟

1. 日程 6月26日(土) 鳴門アミノバリューホール (9:20 競技開始)
- 7月4日(日) 那賀川スポーツセンター (9:20 競技開始)
2. 会場 鳴門アミノバリューホール [ A B C D 各コート ]
- 那賀川スポーツセンター [ E F G 各コート ]
3. その他
- (1) 各コート第1・第2試合目のチームは、「会場設営協力者」を1名以上設営に派遣し、会場の設営に当たること。その際の設営は、自チームが最初に試合をするコートとする。
  - (2) 第1試合目のプロトコール以後、アリーナへの入場が許可されるのは、試合をするチームの役員・選手及び審判員・コートオフィシャル(ラインジャッジ・記録員)、本部役員のみである(特別な場合を除く)。
  - (3) 試合においてベンチに入る監督・コーチ・マネージャーのうち1名以上は、公益財団法人日本スポーツ協会認定のバレーボールコーチ1~4のいずれかの資格、または公益財団法人日本バレーボール協会・日本小学生バレーボール連盟が共催する全国小学生バレーボール指導者二次講習会以上の資格を有し、試合時には証明書等を胸に下げていなければならない。
  - (4) 監督・コーチ・マネージャーとしてベンチに入るチーム役員の服装は、短パン・Tシャツは不可とし、チームで統一された同一メーカー同一規格のものを着用し、かつ上衣はえり付きシャツであること。また、左胸部に必ず規定のマークをつけること。
  - (5) 各コート第3試合目の両チームは、第1試合目のコートオフィシャルを必ず出すこと。その際、抽選番号の小さいチームからラインジャッジ2名並びに記録員1名、もう一方のチームからラインジャッジ2名を割り当てる。以後の試合は、前試合の敗者チームからコートオフィシャルを出すこと。ただし、最終日の第1試合目のコートオフィシャルは第2試合目の両チームに割り当てる。
  - (6) 大会は、基本的に「帯同審判員制」で運営するため、勝者・敗者の別なく審判に協力すること。各コート第3試合目の両チームの帯同審判員は、第1試合目の審判をするため、第1試合目のプロトコールまでに所定のコートへ集合すること。以後の試合は、前試合の両チームの帯同審判員が審判を行う。試合間は基本的に5分のため、自チームの試合終了後はコートに残り、審判の準備をして待機すること。
  - (7) 敗者チームの選手は、試合終了後、次の試合のコートオフィシャルをするため、そのままコートに残り、その準備をし待機すること。
  - (8) 試合経過によりコート及び試合順を一部変更することがある。
  - (9) 大会会場での「マナーの向上」に努めること。
    - ※1 各チーム「ゴミ袋」を持参のうえ、自チームのゴミは責任を持って持ち帰り、会場の美化に努めること。
    - ※2 各会場の最終試合に当たっているチームを中心に、コート・観覧席をはじめ、会場の玄関・通路・トイレなどの清掃・点検に協力すること。
    - ※3 ポット・ビデオカメラ・携帯電話等の使用で会場の電源を使うことはできない。
    - ※4 下足の扱いについては、入り口・玄関等へは置かず、必ずチームでひとまとめにして保管すること。
    - ※5 上履きと下履きの区別を明確にすること。トイレでの履き替えが徹底できるよう指導しておくこと。
    - ※6 体育館の玄関やロビー観客席等、アリーナ以外の場所でボールを使用しないよう指導しておくこと。
  - (10) 各会場では、会場設営ができるまで練習は厳禁となる。会場責任者が設営完了のアナウンスをするまでは、基本的にアリーナの外で待機すること。アリーナへ入場することができる。

混合の部 6月26日(土) ABCDコート



第41回全日本バレーボール小学生大会徳島県大会組み合わせ表

