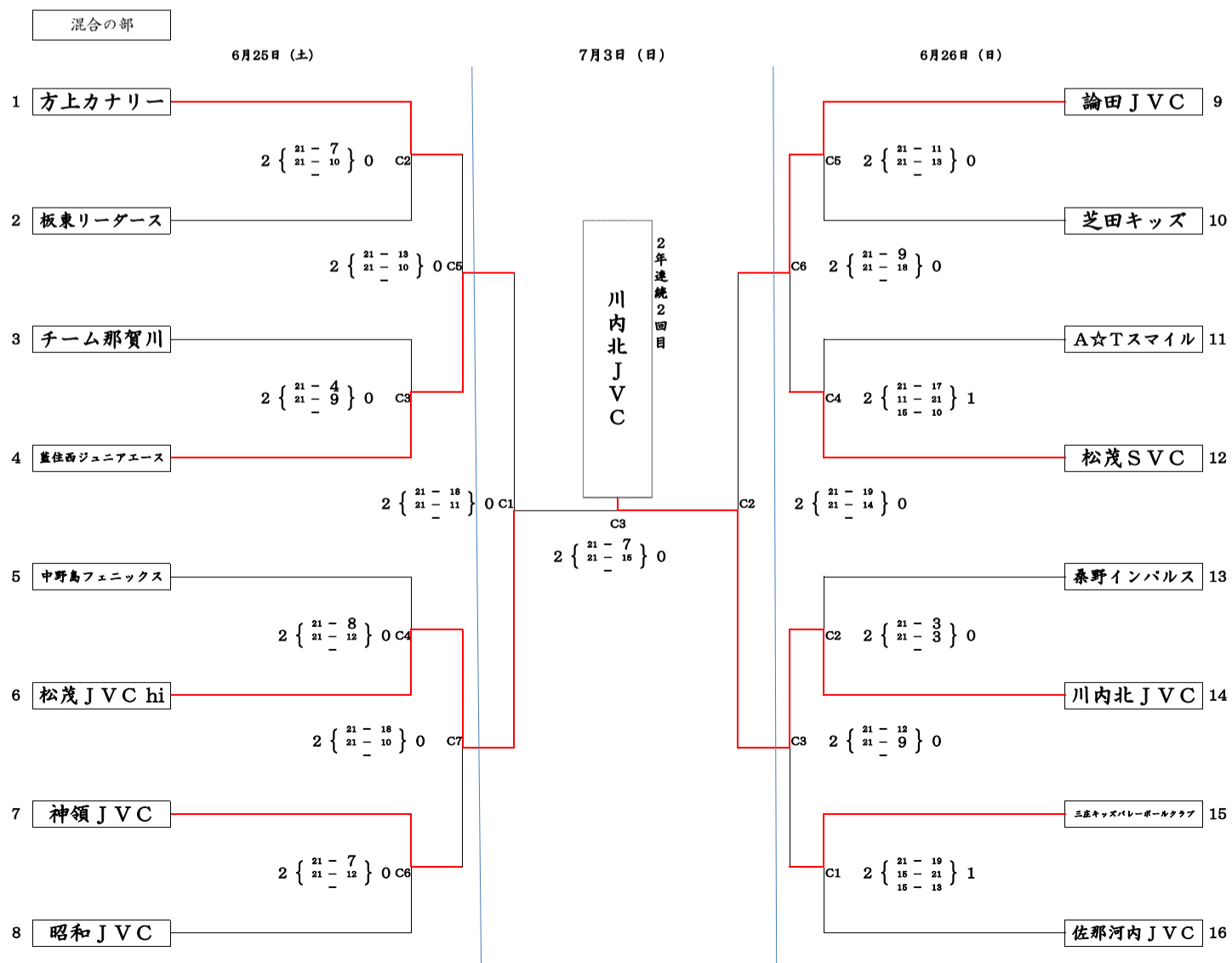


第42回全日本バレーボール小学生大会徳島県大会組み合わせ表 No.1

徳島県小学生バレーボール連盟

1. 日 程 6月25日(土) うだつアリーナ ——— (9:15 競技開始)
 6月26日(日) うだつアリーナ ——— (9:15 競技開始)
 7月 3日(日) うだつアリーナ ——— (9:30 競技開始)
2. 会 場 うだつアリーナ [A B C 各コート]
3. そ の 他
 - (1) 各コート第1試合目のチームは、「会場設営協力者」を1名以上設営に派遣し、会場の設営に当たること。その際の設営は、自チームが最初に試合をするコートとする。
 - (2) 第1試合目のプロトコール以後、アリーナへの入場が許可されるのは、試合をするチームの役員・選手及び審判員・コートオフィシャル(ラインジャッジ・記録員)、本部役員のみである(特別な場合を除く)。
 - (3) 試合においてベンチに入る監督・コーチ・マネージャーのうち1名以上は、公益財団法人日本スポーツ協会認定のバレーボールコーチ1~4のいずれかの資格、または公益財団法人日本バレーボール協会・日本小学生バレーボール連盟が共催する全国小学生バレーボール指導者二次講習会以上の資格を有し、試合時には証明書等を胸に下げていなければならない。
 - (4) 監督・コーチ・マネージャーとしてベンチに入るチーム役員の服装は、短パン・Tシャツは不可とし、チームで統一された同一メーカー同一規格のものを着用し、かつ上衣はえり付きシャツであること。また、左胸部に必ず規定のマークをつけること。
 - (5) 各コート第3試合目の両チームは、第1試合目のコートオフィシャルを必ず出すこと。その際、抽選番号の小さいチームからラインジャッジ2名並びに記録員1名、もう一方のチームからラインジャッジ2名を割り当てる。以後の試合は、前試合の敗者チームからコートオフィシャルを出すこと。ただし、最終日の第1試合目のコートオフィシャルは第2試合目の両チームに割り当てる。
 - (6) 大会は、基本的に「帯同審判員制」で運営するため、勝者・敗者の別なく審判に協力すること。各コート第3試合目の両チームの帯同審判員は、第1試合目の審判をするため、第1試合目のプロトコールまでに所定のコートへ集合すること。以後の試合は、前試合の両チームの帯同審判員が審判を行う。試合間は基本的に5分のため、自チームの試合終了後はコートに残り、審判の準備をして待機すること。
 - (7) 敗者チームの選手は、試合終了後、次の試合のコートオフィシャルをするため、そのままコートに残り、その準備をし待機すること。
 - (8) 試合経過によりコート及び試合順を一部変更することがある。
 - (9) 来場するチームを入れ替え、密を避けるため、試合順が連続する場合がある。その場合は試合時間を調整する。
 - (10) 大会会場での「マナーの向上」に努めること。
 ※1 各チーム「ゴミ袋」を持参のうえ、自チームのごみは責任を持って持ち帰り、会場の美化に努めること。
 ※2 各会場の最終試合に当たっているチームを中心に、コート・観覧席をはじめ、会場の玄関・通路・トイレなどの清掃・点検に協力すること。
 ※3 ポット・ビデオカメラ・携帯電話等の使用で会場の電源を使うことはできない。
 ※4 下足の扱については、入り口・玄関等へは置かず、必ずチームでひとまとめにして保管すること。
 ※5 上履きと下履きの区別を明確にすること。トイレでの履き替えが徹底できるよう指導しておくこと。
 ※6 体育館の玄関やロビー観客席等、アリーナ以外の場所でボールを使用しないよう指導しておくこと。
 - (11) 各会場では、会場設営ができるまで練習は厳禁となる。会場責任者が設営完了のアナウンスをするまでは、基本的にアリーナの外で待機すること。アリーナへ入場することができる。



第42回全日本バレーボール小学生大会徳島県大会組み合わせ表

男子の部

7月3日 (日)
試合順

1	新町バンビィーノ	A1	1	新町バンビィーノ	2	$\left\{ \begin{matrix} 21 & - & 14 \\ 21 & - & 16 \end{matrix} \right\}$	0	羽ノ浦クラブ	2	第1位	新町バンビィーノ	5年ぶり3回目
2	羽ノ浦クラブ	A2	1	新町バンビィーノ	2	$\left\{ \begin{matrix} 12 & - & 21 \\ 21 & - & 2 \\ 22 & - & 20 \end{matrix} \right\}$	1	南都GROWINGUP	3	第2位	南都GROWINGUP	
3	南都GROWINGUP	A3	2	羽ノ浦クラブ	1	$\left\{ \begin{matrix} 19 & - & 21 \\ 21 & - & 18 \\ 5 & - & 15 \end{matrix} \right\}$	2	南都GROWINGUP	3	第3位	羽ノ浦クラブ	

女子の部

6月25日 (土) 6月26日 (日) 7月3日 (日) 6月26日 (日) 6月25日 (土)

