

平成27年度 ファミリーマートカップ第35回全日本バレーボール小学生大会徳島県大会組み合わせ

No. 1
徳島県小学生バレーボール連盟

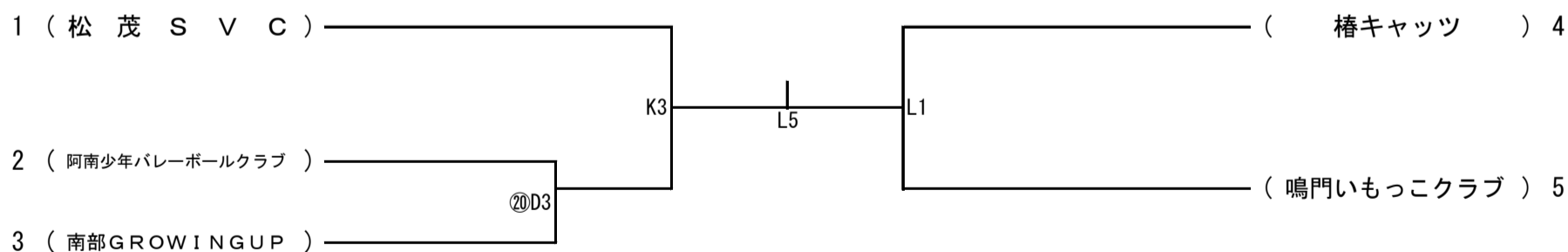
1. 日程
- 6月20日(土) 那賀川スポーツセンター (13:00 開会式, 終了後競技開始)
 - 羽ノ浦総合国民体育館 (13:00 開始式, 終了後競技開始)
 - 6月21日(日) 藍住町民体育館 (9:30 競技開始)
 - 鳴門市民会館 (9:30 競技開始)
 - 6月28日(日) 鳴門市民会館 (9:30 競技開始)

2. 会場
- 那賀川スポーツセンター [A B C D 各コート]
 - 羽ノ浦総合国民体育館 [E F G 各コート]
 - 藍住町民体育館 [H I J 各コート]
 - 鳴門市民会館 [K L 各コート]

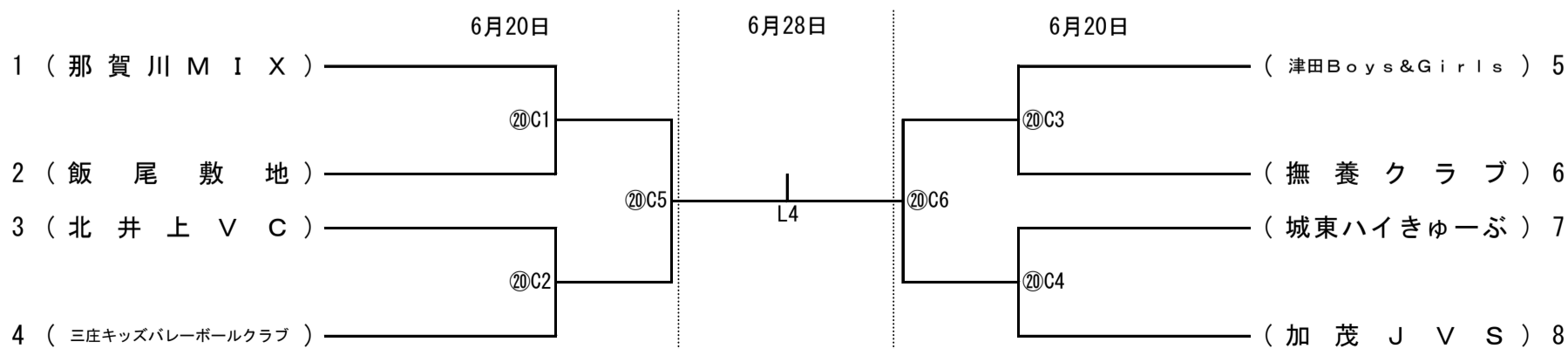
3. その他

- 女子の組み合わせ表中 NO. 2 を引いたチームのキャプテンは、開会式で選手宣誓を行います。女子の組み合わせ表中 NO. 65 を引いたチームのキャプテンは、開始式で選手宣誓を行います。
- 監督・コーチ・マネージャーとしてベンチに入るチーム役員の服装は、短パン・Tシャツは不可とし、チームで統一された服装で、上衣はえり付きシャツであること。また、左胸に必ず規定のマークをつけてください。
- 試合においてベンチに入る監督、コーチ、マネージャーのうち1名以上は、(公財)日本バレーボール協会または、日本小学生バレーボール連盟が共催する全国小学生バレーボール指導者研修会の受講証の所持が条件となり、試合時には受講証を胸に下げていることを基本とする。
- 各コート第3試合目の両チームは、第1試合の補助員(ラインジャッジ・記録員)を必ず出してください。その際、抽選番号の小さいチームからラインジャッジ2名並びに記録員1名、もう一方のチームからラインジャッジ2名を割り当てます。以後の試合は、前試合の敗者チームから補助員を出してください。
- 大会運営は「帯同審判員制」で行いますので、勝者・敗者の別なくご協力をお願いいたします。各コート第3試合目の両チームの帯同審判員は、第1試合の審判をしていただきますので、第1試合のプロトコルまでに所定のコートへお越し下さい。以後の試合は、勝者敗者に関係なく、前試合の両チームの帯同審判員が審判を行ってください。(試合間は基本的に5分です。スムーズな大会運営にご協力ください。)
- 試合経過によりコート及び試合順を一部変更することがあります。早めに試合会場で待機しておいてください。
- 大会会場での「マナーの向上」に、ご協力をお願いします。
 ※1 各チーム「ごみ袋」を持参のうえ、弁当・ジュース等のごみは、責任を持ってお持ち帰りいただき、会場の美化にご協力ください。
 ※2 各会場の最終試合に当たっているチームを中心に、コート・観覧席をはじめ、会場の玄関・通路・トイレなどの清掃・点検にご協力をお願いします。
 ※3 ボット・ビデオカメラ・携帯電話等の使用で会場の電源を使うことはできません。
- 各会場では、会場設営ができるまで練習は厳禁となります。会場責任者が設営完了の放送をするまでは、待機していただくようお願いいたします。ただし、会場の早期設営にご協力いただけるチーム関係者の方及び選手については会場内に入っても構いません。

男子の部 6月20日(土) D, 28日(日) K/Lコート



混合の部 6月20日(土) Cコート, 28日(日) Lコート

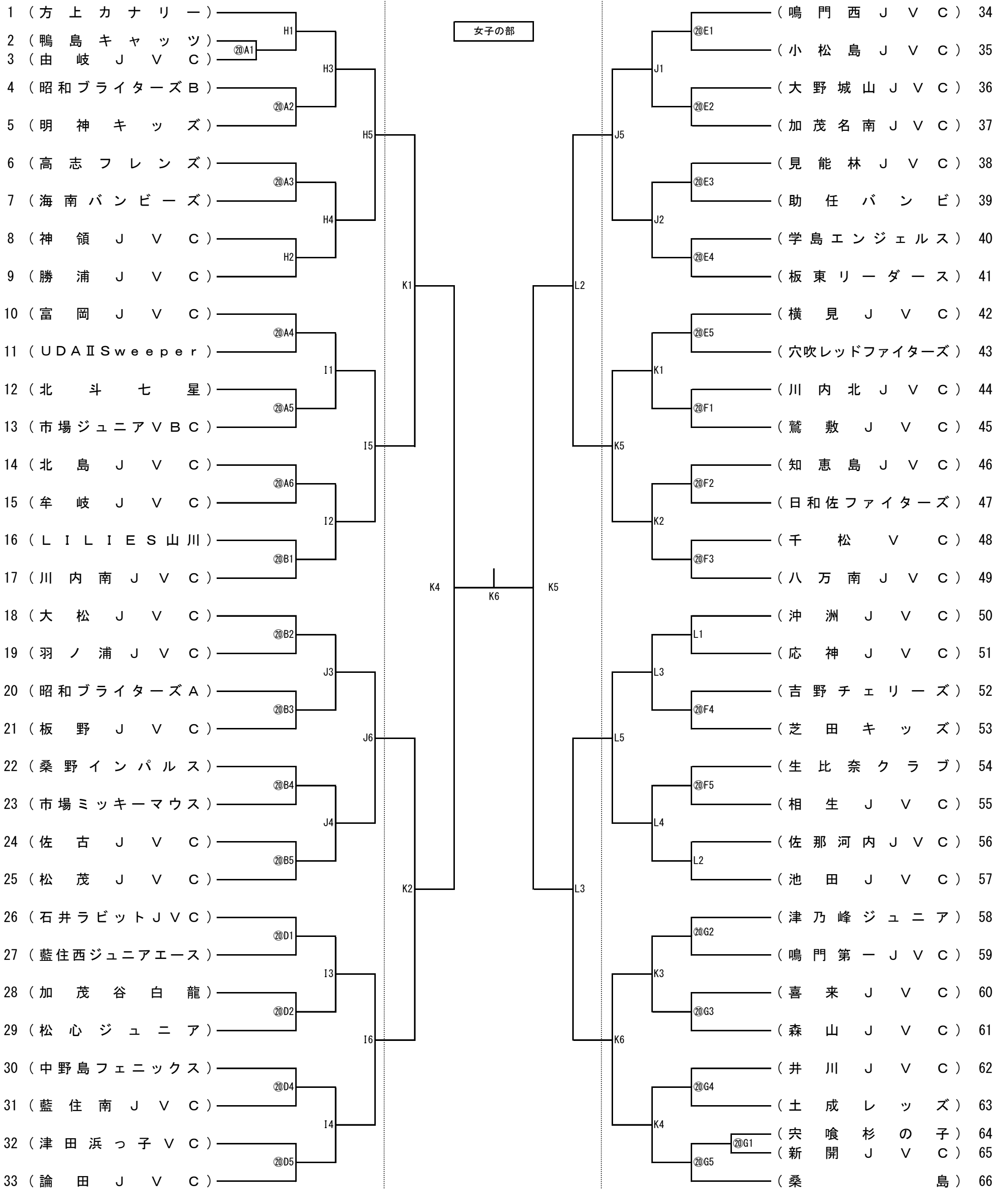


ファミリーマートカップ第35回全日本バレーボール小学生大会徳島県大会

徳島県小学生バレーボール連盟

6月28日

女子の部



※㊦は6月20日(土)の試合, 数字無しは6月21日(日)の試合。点線の間は6月28日(日)の試合。
 ※コートによって使用球が異なる都合上, 試合順及びコートが入り組んでいます。貴チームの試合日試合順をよくご確認ください。