

平成29年度 ファミリーマートカップ第37回全日本バレーボール小学生大会徳島県大会組み合わせ表 No.1

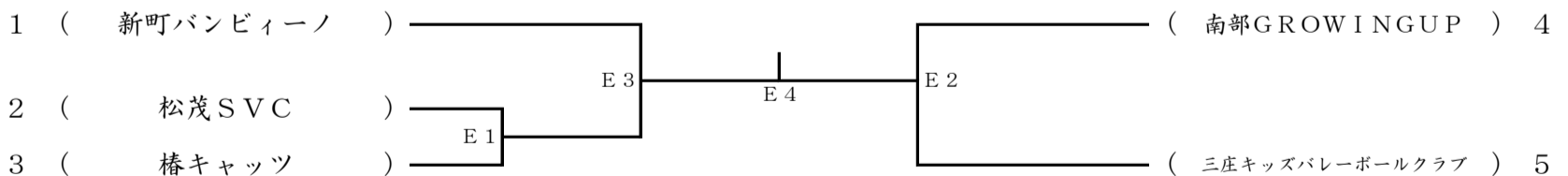
徳島県小学生バレーボール連盟

1. 日程 6月17日(土) 鳴門市市民会館 (9:00 開会式, 終了後競技開始)
- 18日(日) 鳴門市市民会館 (8:50 競技開始)
- 藍住町体育センター (8:50 競技開始)
- 24日(土) 松茂町総合体育館 (9:20 男女競技開始, 終了後閉会式。13:20 プロトコール予定, 終了後閉会式。)

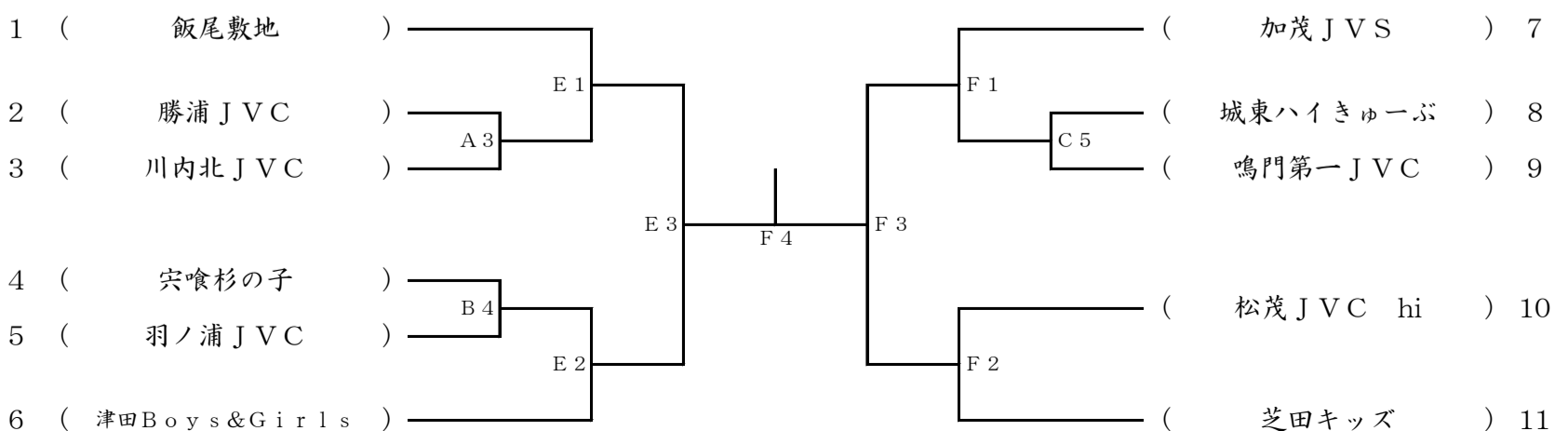
2. 会場 鳴門市市民会館 [A B 各コート]
- 藍住町体育センター [C D 各コート]
- 松茂町総合体育館 [E F G 各コート]

3. その他 (1) 組み合わせ表No.2で「2番」を引いたチームのキャプテンは、開会式で選手宣誓を行う。
- (2) 各コート第1・第2試合目のチームは、参加申込書に記入した「会場設営協力者」を1名以上設営に派遣し、会場の設営に当たること。その際の設営は、自チームが最初に試合をするコートとする。
- (3) 第1試合目のプロトコール以後、アリーナへの入場が許可されるのは、試合をするチームの役員・選手及び審判員・コートオフィシャル(ラインジャッジ・記録員)、本部役員のみである(特別な場合を除く)。
- (4) 試合においてベンチに入る監督、コーチ、マネージャーのうち1名以上は、公益財団法人日本体育協会公認スポーツ指導者制度に基づく、公認バレーボールコーチ、公認バレーボール上級コーチ、公認バレーボール指導員、公認バレーボール上級指導員のいずれかの資格、または公益財団法人日本バレーボール協会・日本小学生バレーボール連盟が共催する全国小学生バレーボール指導者二次講習会以上の資格を有し、試合時には証明書等を胸に下げていなければならない。
- (5) 監督・コーチ・マネージャーとしてベンチに入るチーム役員の服装は、短パン・Tシャツは不可とし、チームで統一された同一メーカー同一規格のものを着用し、かつ上衣はえり付きシャツであること。また、左胸部に必ず規定のマークをつけること。ベンチスタッフは、IVA-MRSに登録されている者に限る。
- (6) 各コート第3試合目の両チームは、第1試合目のコートオフィシャルを必ず出すこと。その際、抽選番号の小さいチームからラインジャッジ2名並びに記録員1名、もう一方のチームからラインジャッジ2名を割り当てる。以後の試合は、前試合の敗者チームからコートオフィシャルを出すこと。ただし、最終日の第1試合目のコートオフィシャルは第2試合目の両チームに割り当てる。
- (7) 大会は、基本的に「帯同審判員制」で運営するため、勝者・敗者の別なく審判に協力すること。各コート第3試合目の両チームの帯同審判員は、第1試合目の審判をするため、第1試合目のプロトコールまでに所定のコートへ集合すること。以後の試合は、前試合の両チームの帯同審判員が審判を行う。試合間は基本的に5分のため、自チームの試合終了後はコートに残り、審判の準備をして待機すること。
- (8) 敗者チームの選手は、試合終了後、次の試合のコートオフィシャルをするため、そのままコートに残り、その準備をし待機すること。
- (9) 試合経過によりコート及び試合順を一部変更することがあるため、早めに試合会場で待機すること。
- (10) 大会会場での「マナーの向上」に努めること。
 ※1 各チーム「ごみ袋」を持参のうえ、自チームのごみは責任を持って持ち帰り、会場の美化に努めること。
 ※2 各会場の最終試合に当たっているチームを中心に、コート・観覧席をはじめ、会場の玄関・通路・トイレなどの清掃・点検に協力すること。
 ※3 ボット・ビデオカメラ・携帯電話等の使用で会場の電源を使うことはできない。
 ※4 下足の扱いについては、入り口・玄関等へは置かず、必ずチームでひとまとめに保管すること。
 ※5 上履きと下履きの区別を明確にすること。トイレでの履き替えが徹底できるよう指導しておくこと。
 ※6 体育館の玄関やロビー観客席等、アリーナ以外の場所でボールを使用しないよう指導しておくこと。
- (11) 各会場では、会場設営ができるまで練習は厳禁となる。会場責任者が設営完了のアナウンスをするまでは、基本的にアリーナの外で待機すること。ただし、会場の早期設営に協力するチーム関係者及び選手についてはアリーナへ入場することができる。

男子の部 6月24日(土) Eコート



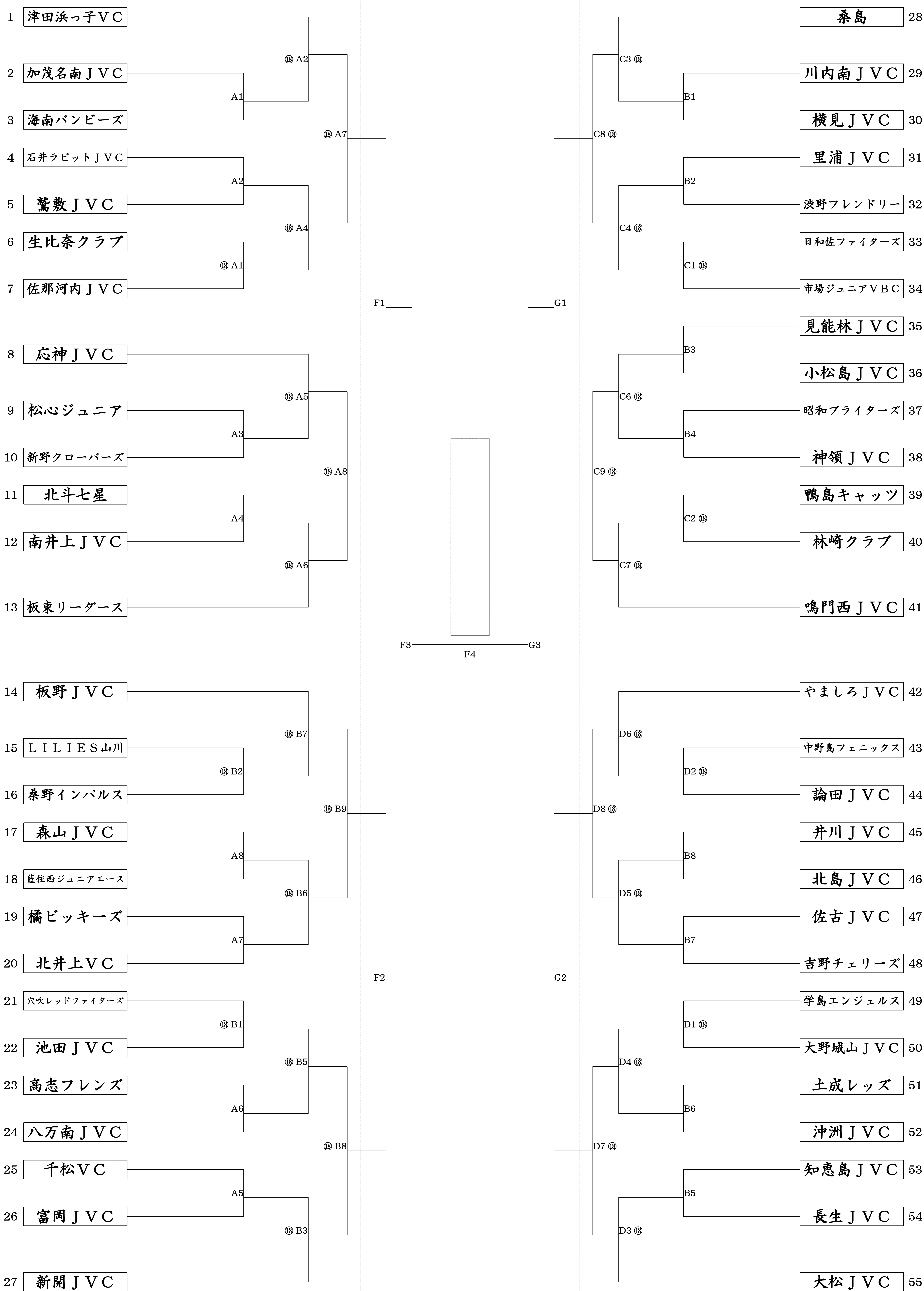
混合の部 6月18日(日) ABCコート 6月24日(土) EFコート (13:20プロトコール予定)



6月17日(土) 6月18日(日)

6月24日(土)

6月18日(日) 6月17日(土)



※○数字「⑩」は6月18日の試合。