

令和4年度 徳島県バレーボール小学生新人大会 組み合わせ表

徳島県小学生バレーボール連盟 No.1

1. 日程
- 21日(火) 小松島市立体育館 (9:30 競技開始)
 - 25日(土) 小松島市立体育館 (9:30 競技開始)
 - 26日(日) 小松島市立体育館 (9:30 競技開始)

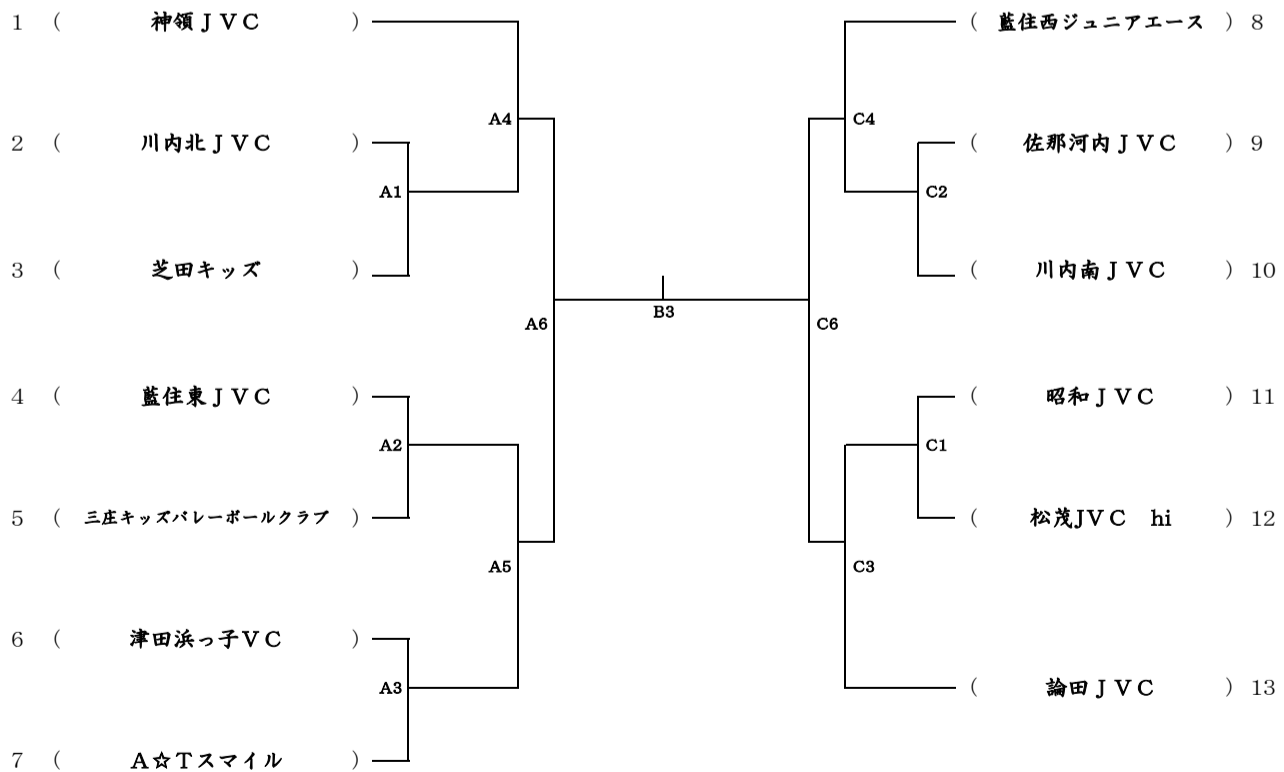
2. 会場 小松島市立体育館 [A B C 各コート]

- 各コート第1試合目のチームは、参加申込書に記入した「**会場設営協力者**」を1名以上設営に派遣し、会場の設営に当たること。その際の設営は、自チームが最初に試合をするコートとする。
- 第1試合目のプロトコール以後、アリーナへの入場が許可されるのは、試合をするチームの役員・選手及び審判員・コートオフィシャル(ラインジャッジ・記録員)、本部役員のみである(特別な場合を除く)。
- 試合においてベンチに入る監督、コーチ、マネージャーのうち1名以上は、公益財団法人日本スポーツ協会認定のコーチ1~4のいずれかの資格、または公益財団法人日本バレーボール協会・日本小学生バレーボール連盟が共催する全国小学生バレーボール指導者二次講習会以上の資格を有し、試合時には証明書等を胸に下げていなければならない。
- 監督・コーチ・マネージャーとしてベンチに入るチーム役員の服装は、短パン・Tシャツは不可とし、チームで統一された同一メーカー同一規格のものを着用し、かつ上衣はえり付きシャツであること。また、左胸部に必ず規定のマークをつけること。
- 各コート第3試合目の両チームは、第1試合目のコートオフィシャルを必ず出すこと。その際、抽選番号の小さいチームからラインジャッジ2名並びに記録員1名、もう一方のチームからラインジャッジ2名を割り当てる。以後の試合は、前試合の敗者チームからコートオフィシャルを出すこと。ただし、最終日の第1試合目のコートオフィシャルは第2試合目の両チームに割り当てる。
- 大会は、基本的に「帯同審判員制」で運営するため、勝者・敗者の別なく審判に協力すること。各コート第3試合目の両チームの帯同審判員は、第1試合目の審判をするため、第1試合目のプロトコールまでに所定のコートへ集合すること。以後の試合は、前試合の両チームの帯同審判員が審判を行う。試合間は基本的に5分のため、自チームの試合終了後はコートに残り、審判の準備をして待機すること。
- 敗者チームの選手は、試合終了後、次の試合のコートオフィシャルをするため、そのままコートに残り、その準備をし待機すること。
- 試合経過によりコート及び試合順を一部変更することがある。
- 大会会場での「マナーの向上」に努めること。
 - ※1 各チーム「ゴミ袋」を持参のうえ、自チームのごみは責任を持って持ち帰り、会場の美化に努めること。
 - ※2 各会場の最終試合に当たっているチームを中心に、コート・観覧席をはじめ、会場の玄関・通路・トイレなどの清掃・点検に協力すること。
 - ※3 ポット・ビデオカメラ・携帯電話等の使用で会場の電源を使うことはできない。
 - ※4 下足の扱いについては、入り口・玄関等へは置かず、必ずチームでひとまとめにして保管すること。
 - ※5 上履きと下履きの区別を明確にすること。トイレでの履き替えが徹底できるよう指導しておくこと。
 - ※6 体育館の玄関やロビー観客席等、アリーナ以外の場所でボールを使用しないよう指導しておくこと。
- 各会場では、会場設営ができるまで練習は厳禁となる。会場責任者が設営完了のアナウンスをするまでは、基本的にアリーナの外で待機すること。

男子の部 3月21(木) Cコート

チーム名	スコア	チーム名	試合順
1 新町バンビオー	{ — } —	2 南部GROWING UP	C5

混合の部 3月21(木) A・Cコート、3月26日(日)



令和4年度 徳島県バレーボール小学生新人大会 組み合わせ表

3月25日(土)

会場：小松島市立体育館
3月26日(日)

3月25日(土)

