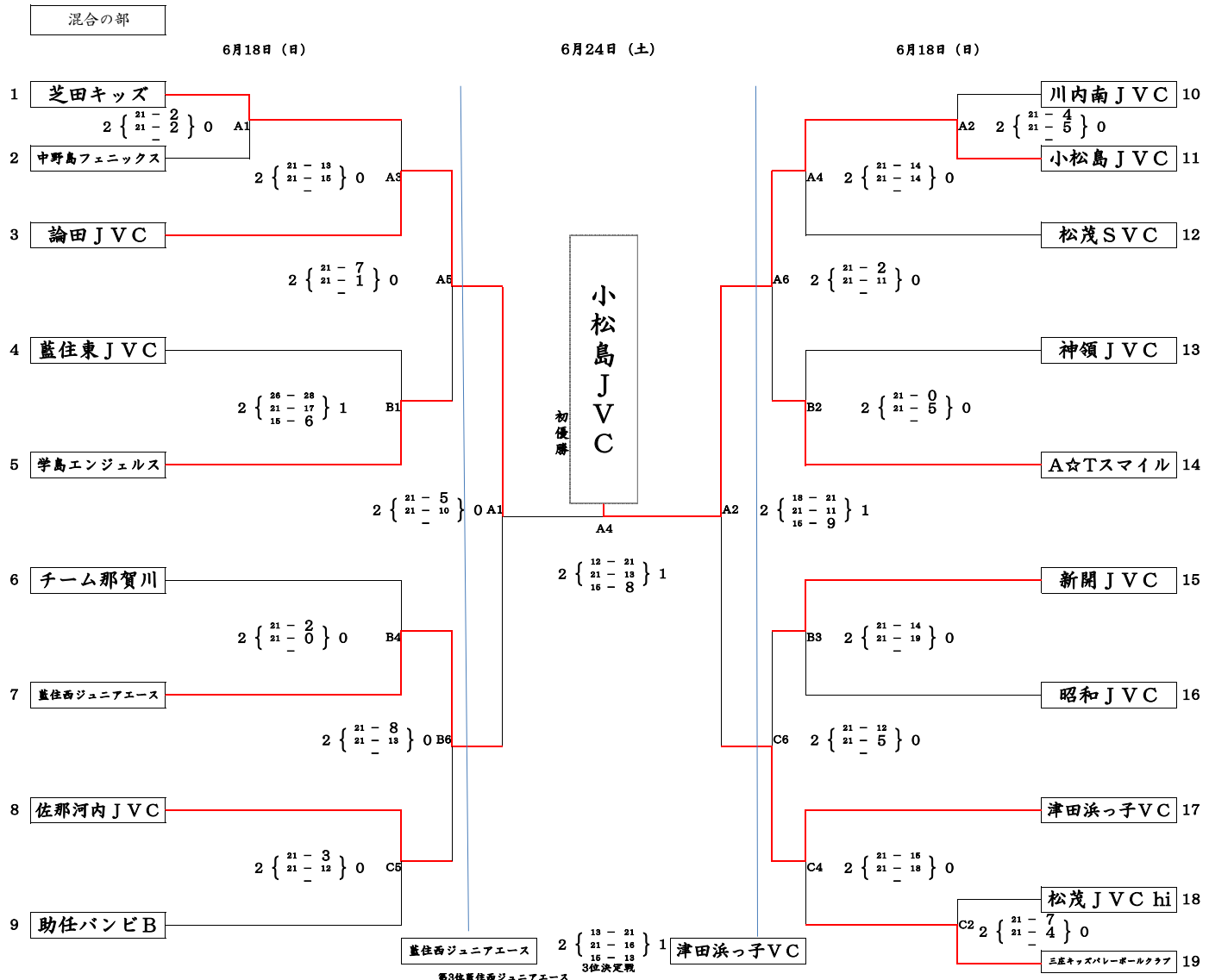


第43回全日本バレーボール小学生大会徳島県大会組み合わせ表 No.1

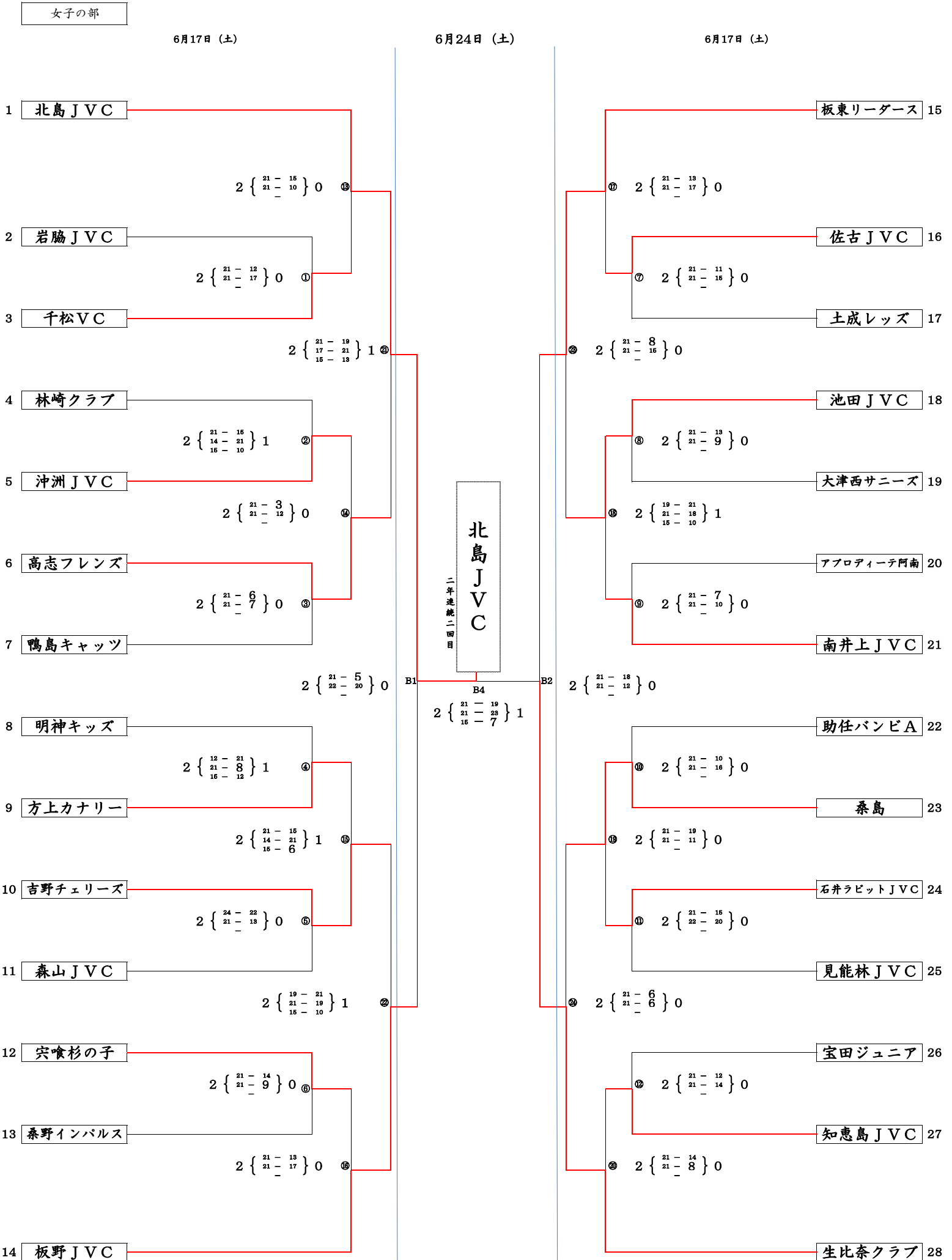
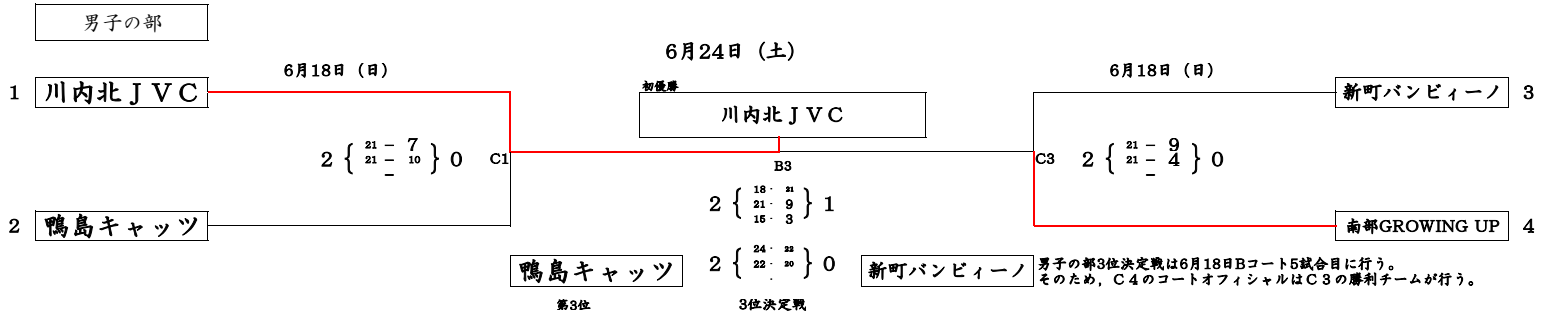
徳島県小学生バレーボール連盟

- 日程
 - 6月17日(土) うだつアリーナ (9:30 競技開始)
 - 6月18日(日) うだつアリーナ (9:30 競技開始)
 - 6月24日(土) うだつアリーナ (9:30 競技開始)
- 会場

うだつアリーナ [A B C 各コート]
- その他
 - 各コート第1試合目のチームは、「**会場設営協力者**」を1名以上設営に派遣し、会場の設営に当たること。その際の設営は、自チームが最初に試合をするコートとする。
 - 第1試合目のプロトコール以後、アリーナへの入場が許可されるのは、試合をするチームの役員・選手及び審判員・コートオフィシャル(ラインジャッジ・記録員)、本部役員のみである(特別な場合を除く)。
 - 試合においてベンチに入る監督・コーチ・マネージャーのうち1名以上は、公益財団法人日本スポーツ協会認定のバレーボールコーチ1~4のいずれかの資格、または公益財団法人日本バレーボール協会・日本小学生バレーボール連盟が共催する全国小学生バレーボール指導者二次講習会以上の資格を有し、試合時には証明書等を胸に下げなければならない。
 - 監督・コーチ・マネージャーとしてベンチに入るチーム役員の服装は、短パン・Tシャツは不可とし、チームで統一された同一メーカー同一規格のものを着用し、かつ上衣はえり付きシャツであること。また、左胸部に必ず規定のマークをつけること。
 - 女子の部6月17日の各コート第1試合目の審判及びコートオフィシャル(ラインジャッジ・記録員)は、Aコート試合順⑦・Bコート試合順⑧・Cコート試合順⑨のチームが行う。
混合の部6月18日は、各コート第3試合目のチームが第1試合目の審判及びコートオフィシャル(ラインジャッジ・記録員)を行う。
その際、抽選番号の小さいチームからラインジャッジ2名並びに記録員1名、もう一方のチームからラインジャッジ2名を割り当てる。ただし、Aコートは1チームのみ。
最終日、混合の部のコートオフィシャルは第2試合目の両チームに割り当てることを基本とする。
 - 大会は、基本的に「帯同審判員制」で運営するため、勝者・敗者の別なく審判に協力すること。
各コート第1試合目の両チームの帯同審判員は、審判をするため、第1試合目のプロトコールまでに所定のコートへ集合すること。以後の試合は、前試合の両チームの帯同審判員が審判を行う。試合間は基本的に5分のため、自チームの試合終了後はコートに残り、審判の準備をして待機すること。
 - 敗者チームの選手は、試合終了後、次の試合のコートオフィシャルをするため、そのままコートに残り、その準備をし待機すること。
 - 試合経過によりコート及び試合順を一部変更することがある。
 - 大会会場での「マナーの向上」に努めること。
※1 各チーム「ゴミ袋」を持参のうえ、自チームのゴミは責任を持って持ち帰り、会場の美化に努めること。
※2 各会場の最終試合に当たっているチームを中心に、コート・観覧席をはじめ、会場の玄関・通路・トイレなどの清掃・点検に協力すること。
※3 ボット・ビデオカメラ・携帯電話等の使用で会場の電源を使うことはできない。
※4 下足の扱いについては、入り口・玄関等へは置かず、必ずチームでひとまとめにして保管すること。
※5 上履きと下履きの区別を明確にすること。トイレでの履き替えが徹底できるよう指導しておくこと。
※6 体育館の玄関やロビー観客席等、アリーナ以外の場所でボールを使用しないよう指導しておくこと。
 - 各会場では、会場設営ができるまで練習は厳禁となる。会場責任者が設営完了のアナウンスをするまでは、基本的にアリーナの外で待機すること。
アリーナへ入場することができる。



第43回全日本バレーボール小学生大会徳島県大会組み合わせ表



※女子組み合わせの○数字は試合順。Aコート第1試合は①、Bコート第1試合は②、Cコート第1試合は③。それ以降は番号順に試合が終了したコートに入り試合を行う。
 ※各コート第1試合目のコートオフィシャル(ラインジャッジ・記録員)は、Aコート⑦・Bコート⑧・Cコート⑨のチームが行う。
 ※3コートで行うため、試合順の目安は「①～③が通常の第1試合目」「④～⑥が通常の第2試合目」「⑦～⑨が通常の第3試合目」「⑩～⑫が通常の第4試合目」「⑬～⑮が通常の第5試合目」「⑯～⑰が通常の第6試合目」「⑱～㉑が通常の第7試合目」「㉒～㉔が通常の第8試合目」相当になる。